

● 運賃表（出荷準備含む）

		4t平車	
最大運搬台数 4台	東北	青森	¥205,900
		岩手	¥178,900
		宮城	¥160,000
		秋田	¥155,300
		山形	¥136,500
	関東	福島	¥125,900
		茨城	¥104,800
		栃木	¥107,100
		群馬	¥102,400
		埼玉	¥93,000
		千葉	¥101,200
		東京	¥87,100
	甲信越	神奈川	¥89,500
		新潟	¥133,000
		山梨	¥70,600
	北陸	長野	¥89,500
		富山	¥77,700
		石川	¥87,100
	東海	福井	¥64,800
		岐阜	¥64,800
		静岡	¥74,200
		愛知	¥48,300
	近畿	三重	¥65,900
		滋賀	¥60,000
		京都	¥80,000
		大阪	¥69,500
		兵庫	¥83,600
		奈良	¥69,500
		和歌山	¥91,800
	中国	鳥取	¥104,800
		島根	¥133,000
		岡山	¥97,700
広島		¥122,400	
四国	山口	¥142,400	
	徳島	¥101,200	
	香川	¥104,800	
	愛媛	¥147,100	
	高知	¥144,800	
九州	福岡	¥163,600	
	佐賀	¥173,000	
	長崎	¥182,400	
	熊本	¥210,600	
	大分	¥168,300	
	宮崎	¥202,400	
	鹿児島	¥210,600	

※フィング車のご希望の際は別途見積もりさせていただきます  
 ※運賃表は平日輸送費です。土日祝輸送費別途お見積りとなります。



**本 社**  
 〒473-0907  
 愛知県豊田市竜神町弥生 53 番地  
 TEL : 0565-27-2112

**豊田工場**  
 〒473-0908  
 愛知県豊田市宝町泉田 21 番地  
 TEL : 0565-42-7188

**宮崎工場**  
 〒881-0037  
 宮崎県西都市大字茶臼原緑ヶ丘286番地の1  
 TEL : 0983-43-5099

**北海道工場**  
 〒059-1362  
 北海道苫小牧市字柏原 6 番地 186  
 TEL : 0144-57-1561

**北陸営業所**  
 〒920-0967  
 石川県金沢市菊川 1 丁目 9-1  
 TEL : 076-235-2330

**九州営業所**  
 〒800-0304  
 福岡県京都郡苅田町鳥越町 1 番地 20  
 TEL : 093-967-6090

クーラント装置の  
 オーダーメイド請け賜ります ▶▶▶  
 ●メールでのお問い合わせ先  
<https://www.kk-jpc.co.jp/contact>



実用新案登録済  
 (実用新案登録番号 3253245)



クーラントろ過装置

**J-Fit** for **FANUC**

FANUC 標準タンクの新しい価値を創る。



レトロフィットによるグレード UP

- 標準アミ箒タンクから切粉自動排出へグレード UP
- ドラムフィルター採用でろ過精度 50μm 実現 (加工不良の低減、品質 UP)

圧倒的なコストパフォーマンス実現

- 46万円～導入で切粉の自動排出が可能
- 大規模改造工事不用で設置費用の最小化

サーキュラーエコノミーに貢献

- 標準アミ箒タンクを活用し、廃却費用の削減
- 更液周期の延長

省力化と安全性の向上

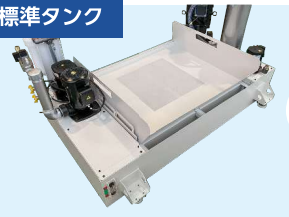
- 手作業からコンベアによる切粉の自動排出で作業負荷軽減
- 切粉回収作業を軽減し、現場の安全性向上

【対象加工機：ファナック】

対象機種：DC シリーズ TIF シリーズ  
 DIB Plus シリーズ TIE シリーズ  
 DIB シリーズ ※Mストローク機、Lストローク機対応  
 DiA シリーズ

FANUC ROBODRILL 標準タンクにアドオン かんたんに省力化を実現

標準タンク



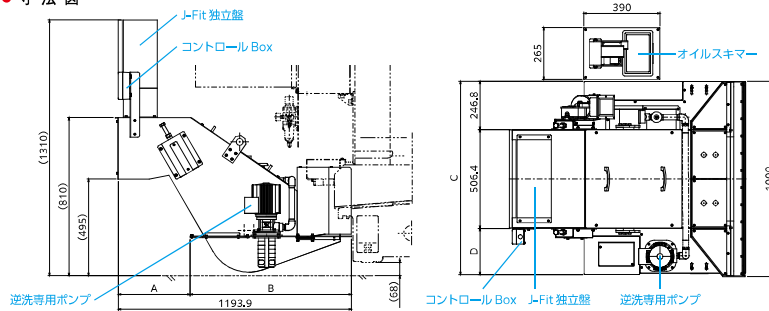
※タンク内中央の梁の切断もしくは取外し作業が必要です。  
 メーカー標準タンクタイプによって作業が異なります。

J-Fit



お客様でも簡単取付け出来る  
**施工マニュアル準備**

● 寸法図



タンク 寸法	200L	260L	240L 2次クリーン槽なし CTC	240L 2次クリーン槽あり CTC	260L 2次クリーン槽あり CTC
A	302.9	302.9	367.9	302.9	302.9
B	891	891	826	891	891
C	1053.3	1002	990	1002	1002
D	300.1	248.8	236.8	248.8	248.8

取付可能機種 標準タンク適合表

加工機種	タンク種類				
	200L	260L	240L 2次クリーン槽 なしCTC	240L 2次クリーン槽 ありCTC	260L 2次クリーン槽 ありCTC
DCシリーズ		●			●
DIB Plusシリーズ	●		●	●	
DIBシリーズ	●		●	●	
DiAシリーズ	●		●	●	
TIFシリーズ	●		●	●	
TIEシリーズ	●		●	●	

- Mストローク機、Lストローク機対応
- 100L 及び 120L タンクには非対応となります。
- オイルスキマーオプションは240L 及び 260L タンク限定となります。  
 ※ 200L タンクには蓋がついておりません。
- ファンック逆流レオプション(400W を 750W に変更)は J-Fit 処理量  
 (220L/min) を超えるため運用対象外となります。

製品仕様

対象切粉材質	アルミ、鉄
切粉長さ	50mm 以下
クーラント油種	水溶性クーラント
ドラムフィルター 最大処理量	220L/min ※処理流量は使用条件・運転条件等により 変動するため、保証値ではありません。
重量	150kg (独立盤有り時 200kg)
塗装色	JPC 標準色 (設置内部の塗装なし) 配管は白メッキ配管 (塗装なし)
注意事項	装置の保守メンテは取り扱い説明書 参照願います。 ドラムフィルターを洗浄ポンプバル ブにて調整し、装置起動時は洗浄す るようにしてください。
保証期間	納入場所問わず、納入後 1 年間

価格表

● 標準装備

No	項目	スペック
1	減速機 (橋本) CMAA010-200H360SRN6-M1	200V、50/60Hz、0.1kW、4P、0.63A/0.57A
2	フィルターエレメント (JPC)	ろ過精度：50 ~ 70µm × 90%、材質 ナイロンメッシュ

※逆洗用ホース、バルブ、継手は同梱されておりますので、取付け手順書に従い取付け願います。  
 オプション 1 No.3 選択時は専用ポンプと逆洗配管施工済みで出荷されますので取付け不要です。

**¥460,000**

● オプション 1

No	項目	スペック	販売価格
1	ステンレスフィルター (JPC)	ろ過精度：50 ~ 70µm × 90%、材質 SUS (焼結金属)	¥ 63,200
2	減速機用電磁開閉器、ケーブル、コントロール Box 2点タイプ ラダー回路を作業手順に従って入力願います	ロボドリル PMC のラダー編集・追加作業は お客様にて対応頂きます。	¥ 80,000
3	J-Fit 独立盤 独立盤に 200V 電源投入願います。 ロボドリルとのインターロックは準備しておりません。	逆洗専用ポンプ (グルンドフォス) SPK2-3/3 A-M-A-RUUU 30L/min × 0.1MPa (50Hz) 30L/min × 0.15MPa (60Hz) 200V、50/60Hz、0.25kW、2P、1.46A/1.44A	¥450,000
4	オイルスキマー (JPC) JA39-356TLT ※取付けペネ及び放油箱含む	200V、50/60Hz、0.081A/0.072A スチールベルトタイプ (SUS631)	¥103,000
5	オイルスキマー用電磁開閉器、ケーブル		¥ 22,000

※オプション品特別価格の為、単品販売価格とは異なります。  
 ※オプション 1 No.1 を選択した場合は標準装備 No.2 は含まれません。  
 ※オプション 1 No.2 と No.3 の同時選択は出来ません。  
 ※オプション 1 No.3 を選択した場合はロボドリルとインターロックは準備されておりません。取扱説明書に従い、ご利用願います。  
 ※対象機種メーカー・型式および販売価格は予告なく変更する場合があります。

● オプション 2

No	項目	スペック	販売価格
1	取付工事 (メカ)	現地工事内訳明細を参照願います	別途打合せ
2	取付工事 (電気)		別途打合せ

● 運搬

No	項目
1	トラックお客様手配 JPC 工場でのクーラント設置組み作業は JPC にて実施
2	トラック JPC 手配 (車上渡し) 運搬先での詳細は見積もり範囲外

※運賃は燃料価格・物流情勢等により変動するため、予告なく変更する場合があります。