

# DT18B シリーズ

CYCLONE FILTER

メンテナンスフリー  
&  
エコロジー



フィルタ交換  
不要

被削物を  
選ばない

高い  
浄化性能

クーラント液  
寿命延長

# DT18B シリーズ

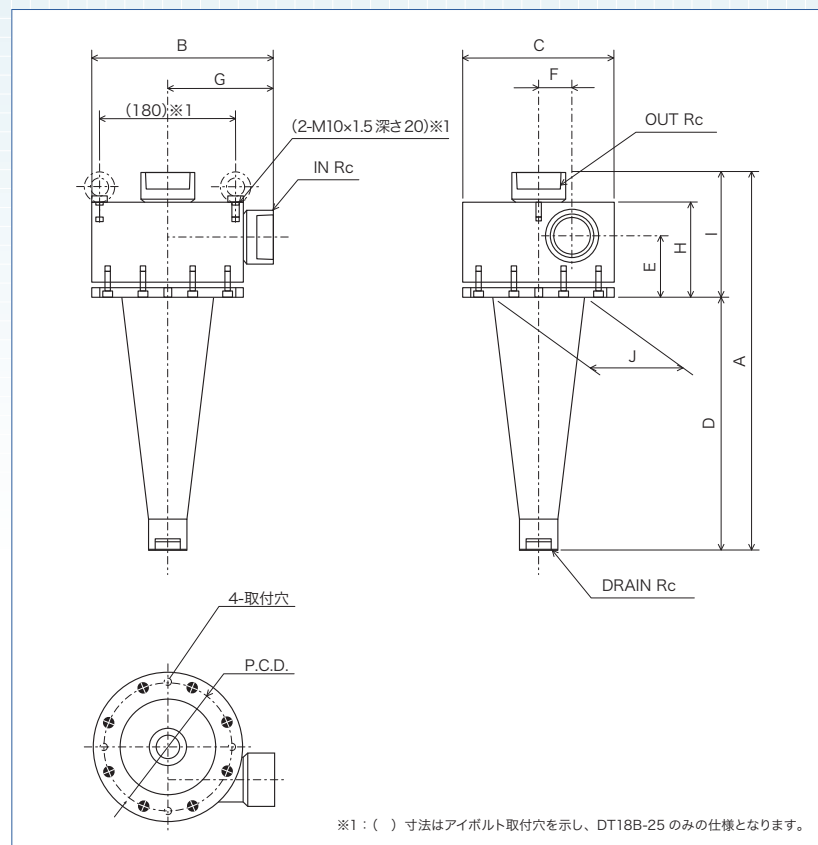
## CYCLONE FILTER

### ● 特 長

サイクロン技術を応用し作られた、DT18Bシリーズは、物理的フィルターを使用していない為、フィルター交換などの作業に煩わされる事はありません。

また、クーラント液の寿命延長と共に、廃棄物の排出低減にも貢献でき環境に優しい商品です。

### ■ 外形寸法図



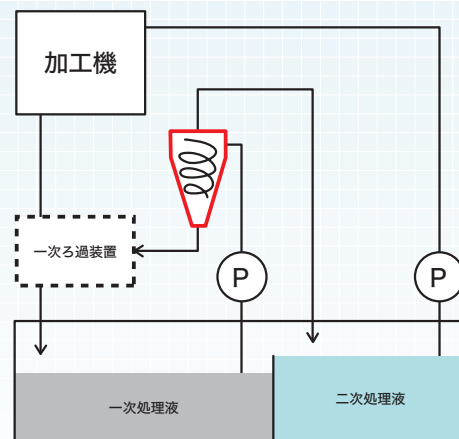
### ■ 主な外形寸法

型 式	A	B	C	D	E	F	G	H	I	J	P.C.D.
DT18B-04	215	100	φ 80	129	46	18	60	66	86	φ 50	φ 68
DT18B-06	273	125	φ 100	164	58	22	75	84	109	φ 69	φ 88
DT18B-12	358	170	φ 140	222	73	32	100	106	136	φ 92	φ 120
DT18B-25	500	240	φ 200	335	80	44	140	125	165	φ 126	φ 170

### ■ ラインアップと各仕様

型 式	処理流量	基準流入圧	参考重量	IN	OUT	DRAIN	取付穴
DT18B-04	40 ℓ/min	0.12MPa	3.0 kg	3/4B	3/4B	1/2B	M8×1.25
DT18B-06	60 ℓ/min	0.12MPa	6.0 kg	1B	1B	1/2B	M8×1.25
DT18B-12	120 ℓ/min	0.15MPa	13.8 kg	1 1/4B	1 1/4B	3/4B	M10×1.5
DT18B-25	250 ℓ/min	0.15MPa	33.0 kg	2B	2B	1B	M10×1.5

### ■ 参考フロー



### ■ 共通仕様

- 適用材質：鉄、アルミ、鋳鉄、金属全般
- 処理液：水溶性クーラント液
- ろ過精度：18μm × 90%

※ 上記ろ過精度は、基準流入圧における社内評価の公称値です。

### ■ ご使用にあたっての注意点

- 処理液が100μmを超える場合は、必ず前処理を実施して下さい。
- DRAIN配管は圧力のかからないよう立上げ及び液中には入れない（大気開放）でご使用ください。
- OUT配管は圧力のかからないようにしてください。液中には入れない（大気開放）でご使用ください。
- 性能維持の為、設定圧力は必ず一定にしてください。
- 処理対象の材質、クーラントの種類を変更される場合は、事前にご相談ください。
- ドレン出口の配管継ぎ手等は付属されませんので、お客様にて別途ご手配御願います。
- ろ過精度、処理流量においては被削物、処理液、使用圧力によって変わります。詳細は別途ご相談ください。

・性能向上のため予告なく仕様等を変更させていただく場合がありますのでご了承ください。



[代理店]

〒473-0907 愛知県豊田市竜神町弥生 53 番地  
TEL. 0565-27-2112 FAX. 0565-28-5911  
[www.kk-jpc.co.jp](http://www.kk-jpc.co.jp)